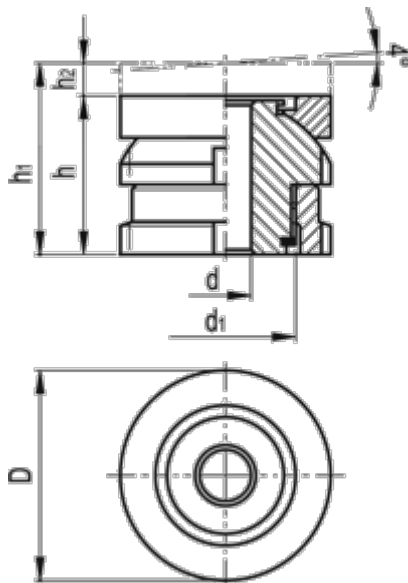


Varenummer: 203502256622NI

Beskrivelse: E+G Udligningsenhed GN 350.2-25-6.6-22-NI

Mål



C-skruenøgle DIN 1810 = A25-28

d = 6.6

D = 25

d1 = M15x1

For skrue = M6

h = 22

h1 = 26

h2 = 4

Max. statisk belastning (kN) = 27.1

Statisk forbelastning (kN) = 22.24

Vægt (g) = 66